



GAMME "SYDAC"



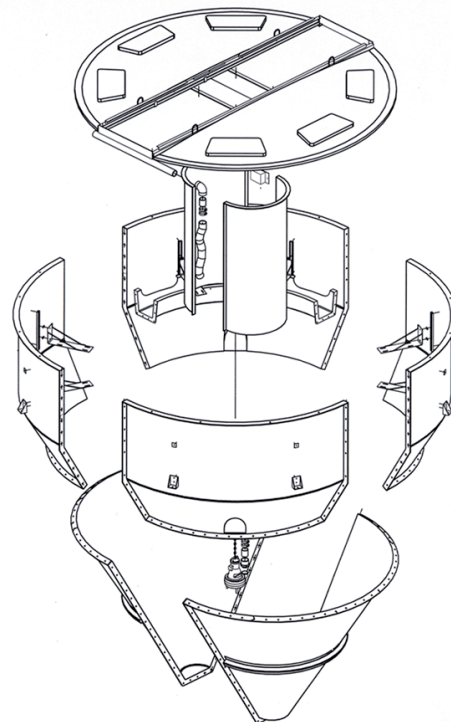
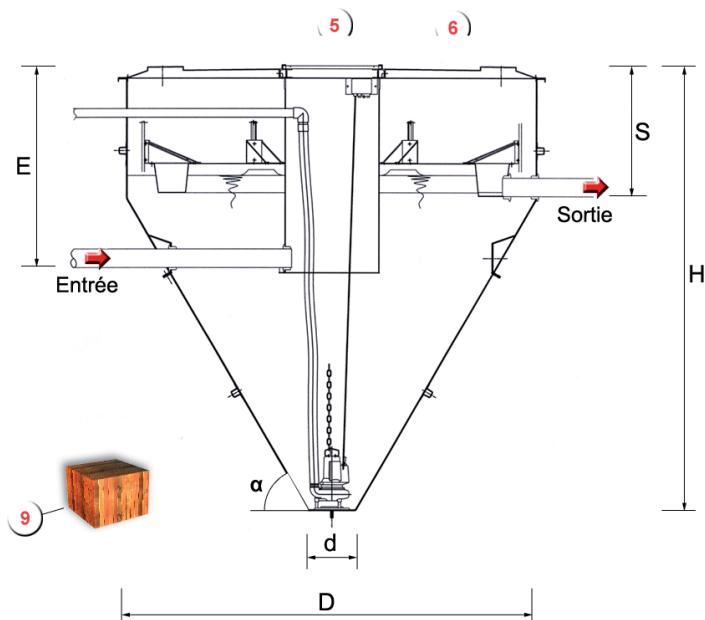
De 3.50 m à 6.00 m de diamètre, une gamme de décanteurs statiques aux multiples applications.

Fabriqués en matériaux composites, la décantation se trouve optimisée grâce à un cône pentu et des parois internes parfaitement lisses.

Simple et rapide de mise en oeuvre, imputrescibles, ils remplacent avantageusement une construction métallique ou en béton armé.



GAMME "SYDAC"



1. Cuve tronconique en éléments boulonnables
2. Jupe de dispersion
3. Rigole de reprise réglable
4. Support de rigole en acier inox
5. Passerelle métallique galvanisée à chaud
6. Couvercle amovible
7. Pompe de recyclage des boues
8. Tuyau souple
9. Accessoires d'assemblage et de pose (joints, visserie, élingues...)

Equipements optionnels

- Dalles d'ancrage béton préfabriqué
- Garde corps sur passerelle
- Garde corps périphérique
- Couverture spéciale (métallique, souple...)
- Rejet

	D3	D4	D5	D6
Diamètre supérieur D (m)	3.50	4.15	4.73	5.86
Diamètre inférieur d (m)	0.40	0.73	0.73	0.79
Surface totale (m ²)	9.60	13.45	17.55	26.95
Volume utile (m ³)	11.50	23.37	26.10	42.00
Angle cône	60°	52°	52°	52°
Hauteur totale H (m)	3.85	4.02	4.02	4.25
Profondeur entrée E (m)	1.76	1.76	1.76	1.36
Profondeur sortie S (m)	1.14	1.14	1.14	0.80

Charge admissible sur couvercle : 15 kN-Piéton

Document non contractuel