



# FOSSES TOUTES EAUX POLYÉTHYLÈNE

## GAMME "FTEPE" - 2000 À 5000 LITRES

### STRUCTURE

Les cuves sont réalisées en polyéthylène, matière plastique légère, totalement étanche, résistante, imputrescible et chimiquement inerte.

### RECOMMANDATION DE POSE

Le lit de pose pour la FOSSE 2000/3000/4000/5000 litres est constitué par du sable et éventuellement une dalle de béton.

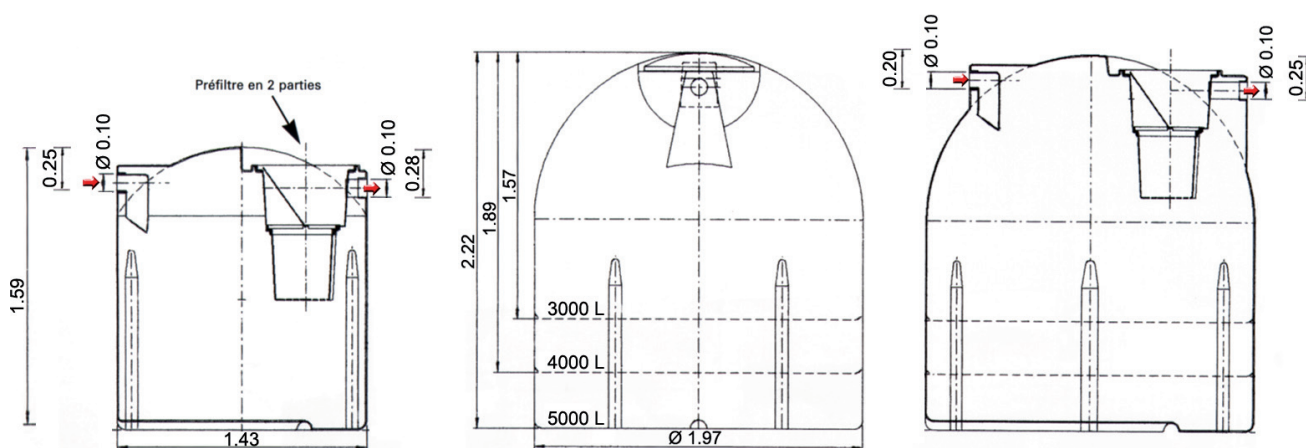
La surface du lit est dressée et compactée pour que la FOSSE TOUTES EAUX ne repose sur aucun point dur ou faible. La planéité et l'horizontalité du lit de pose doivent être assurées.

Il est impératif de procéder au remplissage en eau de la FOSSE TOUTES EAUX au fur et à mesure, afin d'équilibrer les pressions dès le début du remblayage.

Dans le cas de sols difficiles (imperméable, argileux) ou d'une nappe, le lit de pose doit être réalisé avec du sable stabilisé sur une épaisseur de 0.20 m (sable mélangé à sec avec du ciment dosé à 200 kg pour 1m<sup>3</sup> de sable).

Le préfiltre se situe coté sortie de la fosse.

Dans le cas d'un passage de véhicule à moins de 3 mètres de la fosse, il faut impérativement couler une dalle de protection avant de remblayer.



	2000	3000	4000	5000
Hauteur totale (m)	1.59	1.57	1.89	2.22
Diamètre (m)	1.43	1.97	1.97	1.97
Poids (Kg)	85	100	120	144
Capacité (L)	2000	3000	4000	5000

Document non contractuel