



FOSSE SEPTIQUE POLYÉTHYLÈNE

FSPE 1500 LITRES

STRUCTURE

La cuve est réalisée en polyéthylène, matière plastique légère, totalement étanche, résistante, imputrescible et chimiquement inerte.

Poids : 50 kg



RECOMMANDATION DE POSE

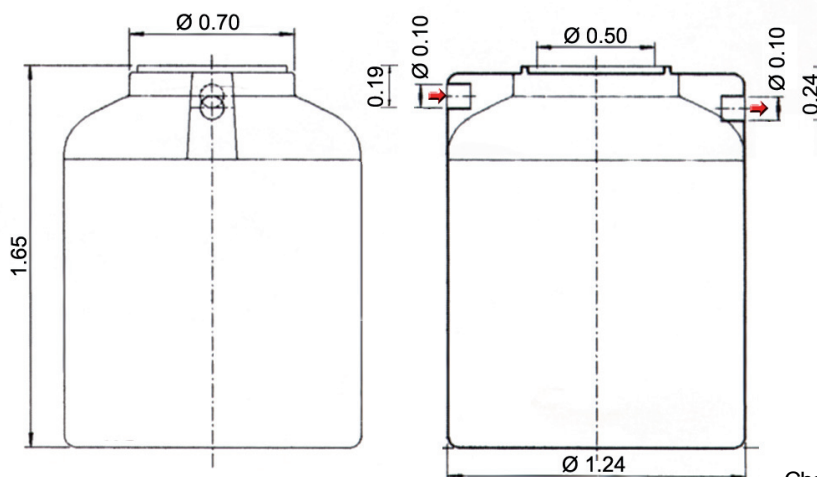
D'une manière générale, les FOSSES SEPTIQUES doivent être placées le plus près possible de l'habitation, c'est-à-dire à moins de 10 mètres.

Le lit de pose pour la FOSSE SEPTIQUE 1500 litres est constituée par du sable et éventuellement une dalle en béton.

Il est impératif de procéder au remplissage en eau de la FOSSE SEPTIQUE au fur et à mesure, afin d'équilibrer les pressions dès le début du remblayage.

Dans le cas de sols difficiles (imperméables, argileux) ou d'une nappe, le lit doit être réalisé avec du sable stabilisé sur une épaisseur de 0,20 m (sable mélangé à sec avec du ciment dosé de 200 kg pour 1 m³ de sable).

Dans le cas d'un passage de véhicule à moins de 3 mètres de la fosse, il faut impérativement couler une dalle de protection avant de remblayer.



Charge admissible : aucune

Document non contractuel